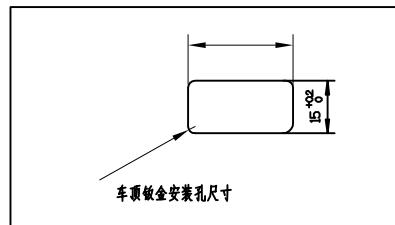


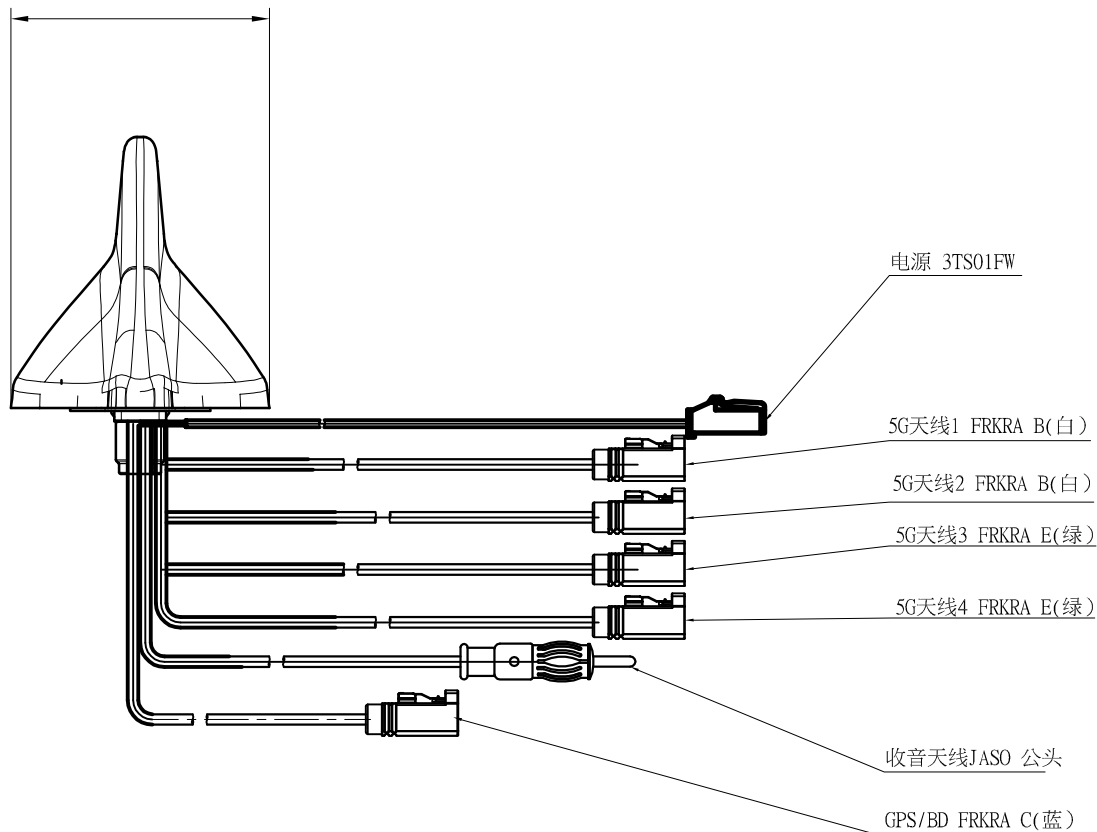
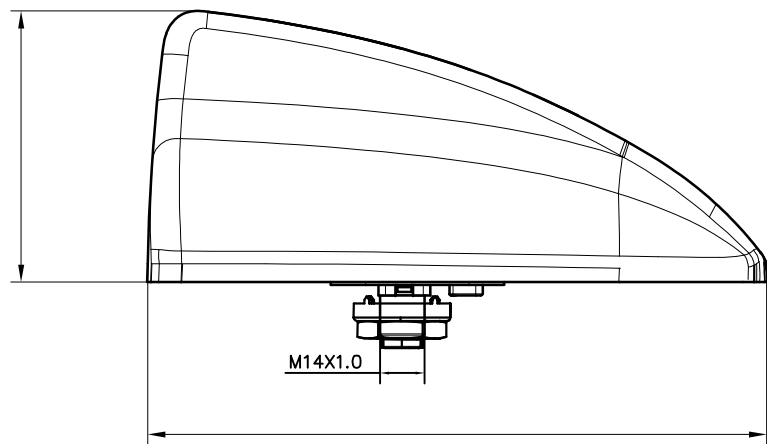
A级—極機密

4	5	版本	日期	說明	ECN NO.	NAME
				新發行		



江苏骅盛车用电子
CODE:
NAME: 5G多功能天线总成
DATE: XXXX.XX.XX

天线标贴内容



技术要求:

- 外观: 塑料件应光滑、无毛刺、开裂、变形缩水、色差等缺陷, 金属件应无明显机械损伤、起泡、锈蚀、水渍等缺陷;
- 储存温度: $-40^{\circ}\text{C} \sim 90^{\circ}\text{C}$, 工作温度: $-40^{\circ}\text{C} \sim 85^{\circ}\text{C}$;
- 同轴线特性阻抗: RG174: $50 \pm 2 \Omega$; 1.5C2V: $75 \pm 5 \Omega$;
- 拉脱力: FAKRA母头与RG174馈线的拉脱力 $> 70\text{N}$ 。
- 5G天线性能:
频率范围: 3.3~4.2GHz; 4.4~5GHz;
驻波比 < 4 ;
- GPS/BD电气性能(同轴供电):
工作电压: 3V~5V, 工作电流: $\leq 30\text{mA}$;
LNA增益: $28 \pm 3\text{dB}$; 驻波比 ≤ 2
频率范围: GPS, $1575.42 \pm 1.023\text{MHz}$; BD, $1561.098 \pm 2.04\text{MHz}$
- AM/FM电气性能:
工作电压: 9V~16V, 工作电流: 30mA~90mA;
AM频率范围: 530KHz~1605KHz, FM频率范围: 87MHz~108MHz;
LAN AM增益: $5 \pm 3\text{dB}$, FM增益: $18 \pm 3\text{dB}$;
噪声电压: AM: $< -3\text{dBuV}$; FM: $< 7\text{dBuV}$;
- 固定螺母的安装力: $7 \pm 1\text{N}\cdot\text{M}$

CUST NO.:



PART NO.:

A2xxxxK88888-xxxx

TITLE: 5G多功能车载鳍式天线					
DRAWN BY	段恩敏	DRAWING NO.			
CHECKED BY		DRAWING SIZE	1:1	A1	
APPROVED BY		UNIT	mm		
SORTING NO.	WSK	PAGE	1 OF 1		

此表单的保存年限为: 15+1年

[表格编号: 044015 版本: 第四版]